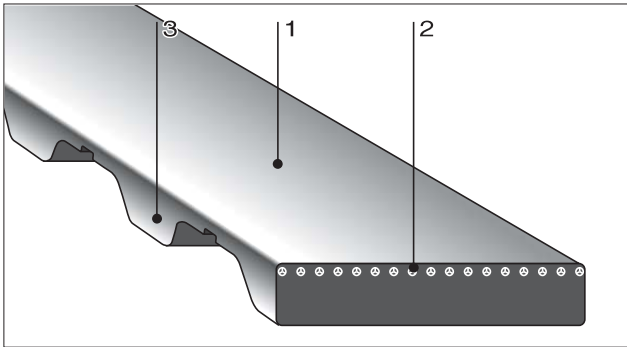


# BANDO POLYURETHANE SYNCHRONOUS BELTS

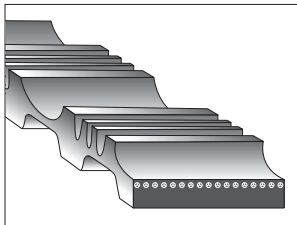


## Construction

- 1: Polyurethane backing
- 2: Steel cord tensile members
- 3: Polyurethane teeth

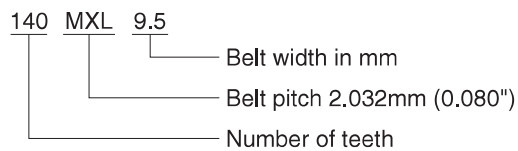
## Features

- Non-slip  
Accurate tooth dimension and steel cord ensures minimal stretching, no slippage and constant speeds.
- High oil and ozone resistance
- Special backside surfaces are available.  
Bando can mold virtually any special configuration on the belt's backside surface. (see examples below)

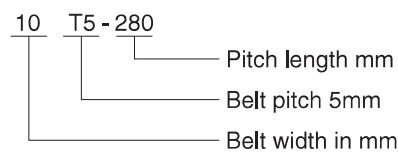


## Size mark

### (MXL)



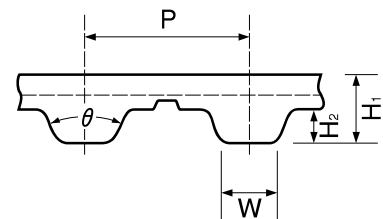
### (T2.5, T5, T10)



We recommend Bando Polyurethane Synchronous Belts are ideal for the following conditions.

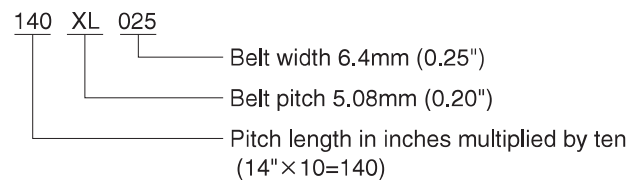
- For improved performance from the belt i.e. as a conveyor or print drive, special shapes or indications can be formed on the backside.
- High oil or ozone resistance.
- High shock load applications.

## Dimensions



Type	P	W	H1	H2	$\theta$
MXL	2.032mm (0.080")	0.76mm (0.030")	1.1mm (0.043")	0.51mm (0.020")	40°
XL	5.08mm (0.200")	1.35mm (0.053")	2.25mm (0.089")	1.25mm (0.049")	50°
L	9.525mm (0.375")	3.2mm (0.126")	3.5mm (0.138")	1.9mm (0.075")	40°
T2.5	2.5mm (0.098")	1.0mm (0.039")	1.3mm (0.051")	0.7mm (0.028")	40°
T5	5.0mm (0.197")	1.80mm (0.071")	2.2mm (0.087")	1.2mm (0.047")	40°
T10	10.0mm (0.394")	3.5mm (0.138")	4.5mm (0.177")	2.5mm (0.098")	40°

### (XL, L)



# BANDO POLYURETHANE SYNCHRONOUS BELTS

## Standard Sizes

BELT TYPE	P(mm)	NOMINAL WIDTH	BELT NUMBER (PITCH LENGTH mm)
S2M (Polyurethane)	2.0	40、60、100	76、78、80、86、90、92、100、102、106、110、112、114、116、120、122、126、128、138、140、142、144、148、158、160、164、166、168、170、172、176、180、184、186、190、200、206、214、216、218、220、224、230、234、236、238、240、250、256、258、260、264、266、280、290、296、300、314、316、320、334、340、354、360、370、380、396、400、436、440、448、454、460、474、480、488、494、500、504、520、544、548、560、580、600、620、630、654、710、754、790、800、828、900、976、1000
S3M (Polyurethane)	3.0	60、100、150	120、144、150、159、162、171、174、177、186、192、195、201、204、210、213、219、222、225、234、237、240、246、252、255、264、267、270、276、285、300、312、318、327、339、342、354、360、378、384、390、396、402、405、417、420、432、447、453、459、486、501、504、507、513、516、519、537、564、588、600、609、633、660、666、681、699、750、765、774、789、804、810、885、900、936、951、1005、1050、1146、1260、1383、1596、1800、2100
BELT TYPE	P(mm)	NOMINAL WIDTH	BELT NUMBER (NO OF TEETH)
T2.5 (Polyurethane)	2.500	3、5、7、10、13	120、145、160、177.5、200、230、245、265、285、305、317.5、330、380、420、480、492.5、500、600、620、650、780、915、950
T5 (Polyurethane)	5.000	5、10、15、20	165、185、200、215、220、225、245、250、255、260、270、275、280、295、300、305、325、330、340、350、355、365、375、390、400、410、420、425、450、455、465、475、480、500、510、525、545、550、560、575、600、610、620、630、640、650、660、675、690、695、700、720、750、780、800、815、840、850、900、940、990、1000、1075、1100、1215、1380、1440
T10 (Polyurethane)	10.000	15、20、25、30、50	260、370、400、410、440、450、500、530、560、610、630、660、690、700、720、750、780、810、840、880、890、900、920、960、970、980、1000、1010、1080、1110、1140、1150、1210、1240、1250、1300、1320、1350、1390、1400、1420、1440、1450、1460、1500、1560、1610、1750、1780、1880、1960、2250
MXL (Polyurethane)	2.032	3.2、4.8、6.4、9.5、12.7	37、40、41、42、45、48、50、52、53、54、55、56、57、60、63、65、67、68、70、71、72、73、75、76、79、80、81、82、83、85、87、88、90、91、94、95、97、98、100、102、103、106、110、112、114、115、118、120、123、125、126、128、130、132、134、136、140、144、150、155、157、160、165、170、175、180、184、190、195、200、205、210、212、215、220、225、230、236、240、250、255、260、265、270、280、295、300、305、310、330、336、340、347、350、360、453、468、579、660
BELT TYPE	P(mm)	NOMINAL WIDTH	BELT NUMBER (PITCH LENGTH INCHES×10)
XL (Polyurethane)	5.080	025、031、037、050、075	60、70、80、90、96、100、110、114、120、130、140、150、154、156、160、166、168、170、176、180、190、198、200、202、210、212、220、230、236、240、250、254、260、290、300、320、330、376、396、414、430、460、478、480、490、512、564、630、670、730
L (Polyurethane)	9.525	050、075、100、150、200	124、150、165、187、210、225、240、255、270、285、300、322、345、360、367、390、420、450、480、510、540、600